



Pontos de acesso Dell Networking série 300 Guia de instalação

Os pontos de acesso sem fio Dell Networking série 300 (W-AP304, W-AP305, W-IAP304 e W-IAP305) oferecem suporte às normas IEEE 802.11ac para WLAN de alto desempenho e são equipados com dois rádios, que fornecem acesso à rede e monitoram a rede simultaneamente. Esses pontos de acesso são capazes de fornecer funcionalidade 802.11n a 2,4 GHz e 802.11ac a 5 GHz de alto desempenho, e ainda aceitam serviços sem fio 802.11a/b/g. A tecnologia MU-MIMO (Multi-user Multiple-in, Multiple-output) é habilitada sob funcionamento no modo 5 GHz para garantir o desempenho ideal.

Os pontos de acesso W-AP304 e W-AP305 funcionam em conjunto com um controlador Dell, enquanto os pontos de acesso W-IAP304 e W-IAP305 podem ser configurados apenas usando um controlador virtual integrado.

Os pontos de acesso sem fio da série 300 oferecem os seguintes recursos:

- Funcionamento sob os padrões IEEE 802.11a/b/g/n/ac como ponto de acesso sem fio
- Funcionamento sob os padrões IEEE 802.11a/b/g/n/ac como monitor de ar sem fio
- Monitor de espectro IEEE 802.11a/b/g/n/ac
- Compatível com PoE+ IEEE 802.3at e PoE IEEE 802.3af
- Configuração de gerenciamento e upgrade centralizados
- Rádio BLE (Bluetooth Low Energy) integrado

Conteúdo da embalagem

- Ponto de acesso série 300
- Adaptadores com trilho para o teto de 9/16" e 15/16"
- *Guia de instalação dos pontos de acesso Dell Networking série 300* (versão impressa)
- *Guia de informações sobre conformidade com as normas e segurança dos pontos de acesso Dell Networking série 300*
- *Guia de inicialização rápida Dell Networking W-Series Instant* (somente W-IAP304 e W-IAP305)
- *Complemento do Guia de instalação profissional do ponto de acesso Dell Networking W-Series Instant* (somente W-IAP304)

Nota: Informe o fabricante em caso de peças incorretas, em falta ou danificadas. Se possível, guarde a caixa, incluindo os materiais originais de embalagem. Use esses materiais para reembalar o produto e devolvê-lo ao fabricante se necessário.



Software

Os pontos de acesso W-AP304 e W-AP305 exigem o AOS 6.5.1 ou posterior. Para obter mais informações, consulte o AOS User Guide e o AOSQuick Start Guide.

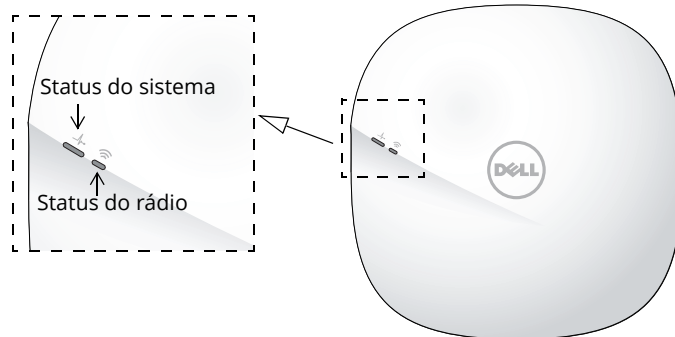
Os pontos de acesso W-IAP304 e o W-IAP305 exigem o Instant 4.3.1 ou posterior. Para obter mais informações, consulte o Instant User Guide e o InstantQuickStartGuide.

CUIDADO: Os pontos de acesso Dell são classificados como dispositivos de transmissão de rádio e estão sujeitos aos regulamentos do governo do país de hospedagem. Os administradores de rede são responsáveis por garantir que a configuração e o funcionamento deste equipamento estejam de acordo com os regulamentos do país. Para obter a lista completa de canais e dispositivos aprovados em seu país, consulte as notas de versão da tabela de regulamentos para download (DRT) da Dell Networking W-Series em download.dell-pcw.com.



Visão geral do hardware

Figura 1 LEDs de status na frente do AP (305 ilustrado)



LEDs

Os pontos de acesso da série 300 têm dois LEDs que indicam o status do sistema e do rádio do dispositivo. Esses dois LEDs podem ser configurados por meio do software AOS (para W-AP304 e W-AP305) ou Instant (para W-IAP304 e W-IAP305) para três modos distintos:

- Modo normal (por padrão): consulte a tabela de LEDs a seguir.
- Modo desligado: os LEDs ficam apagados
- Modo piscante: os dois LEDs piscam em verde (sincronizados)

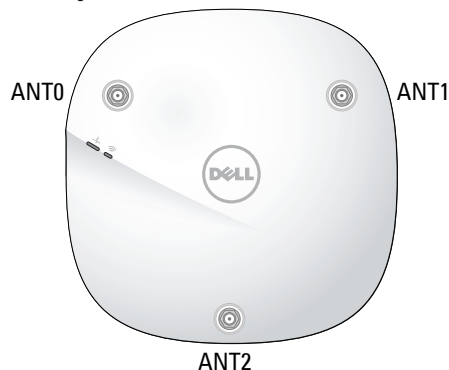
LED	Cor/ Estado	Significado
Status do sistema (À esquerda)	Apagado	Dispositivo desligado
	Verde - piscando*	O dispositivo está sendo inicializado, não está pronto para uso
	Verde - sólido	O dispositivo está pronto para uso, sem restrições
	Verde - piscando**	O dispositivo está pronto para uso, Uplink negociado em velocidade abaixo do ideal (<1 Gbps)
	Âmbar - sólido	Dispositivo pronto para uso; modo de economia de energia (PoE 802.3af)
	Âmbar - piscando	Dispositivo para uso; modo de economia de energia (PoE 802.3af), uplink negociado em velocidade abaixo do ideal (<1 Gbps)
Status do rádio (À direita)	Apagado	Dispositivo desligado, ou os dois rádios desabilitados
	Verde - sólido	Os dois rádios habilitados no modo de acesso
	Verde - piscando	Um rádio habilitado no modo de acesso
	Âmbar - sólido	Os dois rádios habilitados no modo de monitoramento
	Âmbar - piscando	Um rádio habilitado no modo de monitoramento
	Alternando	Um rádio habilitado no modo de acesso, outro no modo de monitoramento

* Piscando: 1 s aceso/1 s apagado

**Piscando: apagado por uma fração de segundo a cada 2 s

Conectores de antena externa

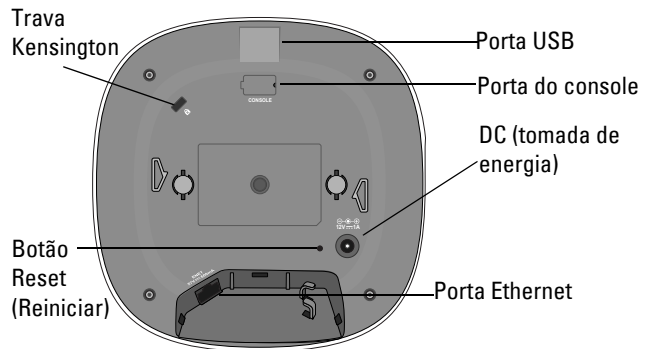
Figura 2 Os pontos de acesso W-AP304 e W-IAP304 são equipados com três conectores para antena externa nos cantos dianteiros do ponto de acesso. *Conectores de antena externa*



Nota: Os níveis de EIRP (energia radiada isotropicamente equivalente) para todos os dispositivos com antena externa não devem exceder o limite regulamentado definido pelo país/domínio de hospedagem. Os instaladores devem registrar o ganho da antena desse dispositivo no software de gerenciamento do sistema.



Figura 3 Painel traseiro



Porta USB

A série 300 é equipada com uma porta USB para conectividade com modems celulares e outros dispositivos clientes USB. Quando alimentada por uma fonte PoE 802.3at ou CC (DC), a porta USB pode fornecer energia de até 5 W/1 A. A interface USB é desabilitada quando o ponto de acesso é alimentado por uma fonte PoE 802.3af (modo de economia de energia).

Porta do console

Essa porta serial do console é um conector de 4 pinos coberto por uma tampa antipoeira. Um cabo adaptador serial opcional (AP-CBL-SER) é vendido separadamente para conectar o dispositivo a um terminal serial ou um laptop para gerenciamento local direto.

Porta Ethernet

Os pontos de acesso da série 10 são equipados com uma porta Ethernet 10/100/1000Base-T auto-sensing MDI/MDX. Esta porta suporta a conectividade de rede cabeada, além de PoE (Power over Ethernet) de fontes de alimentação compatíveis com IEEE 802.3af e 802.3at.

Este dispositivo aceita a potência nominal de 56 V CC (DC) (802.3at) ou 48 V CC (DC) (802.3af) como um dispositivo alimentado padrão (PD) por um equipamento de fonte de alimentação, incluindo injetor PoE midspan ou uma infraestrutura de rede com fornecimento PoE.

Slot para trava Kensington

Os pontos de acesso da série 300 são equipados com um slot para trava Kensington para obter segurança adicional.

Botão Reset (Reiniciar)

Para restaurar as configurações de fábrica dos pontos de acesso da série 300, pressione o botão Reset por alguns segundos usando um objeto pequeno e estreito, como um clipe de papel enquanto os pontos de acesso estiverem ligados.

DC (tomada de energia)

Se o PoE não estiver disponível, um kit de adaptadores de energia AP-AC-12V30B opcional (vendido separadamente) pode ser usado para alimentar os pontos de acesso da série 300.

Além disso, um adaptador CA-CC (AC/DC) local (ou qualquer fonte CC) pode ser usado para alimentar este dispositivo, contanto que esteja em conformidade com todas as exigências das normas locais aplicáveis e a interface CC (DC) atenda às seguintes especificações:

- 18 VCC (DC) (+/- 5%) e no mínimo 12 W
- Plugue circular de 2,1/5,5 mm centro-positivo, 9,5 mm de comprimento

Antes de começar



CUIDADO: Declaração da FCC: A terminação inadequada de pontos de acesso instalados nos Estados Unidos configurados para controladores modelos não adequados para os EUA violará a concessão da autorização da FCC para usar o equipamento. Qualquer violação proposital ou intencional pode resultar na solicitação imediata da FCC para interromper a operação e pode estar sujeita ao confisco do produto (47 CFR 1.80).



CUIDADO: Declaração da UE:
Lower power radio LAN product operating in 2.4 GHz and 5 GHz bands. Please refer to the *AOS User Guide/Instant User Guide* for details on restrictions.

Produit radio basse puissance pour réseau local opérant sur les fréquences 2,4 GHz et 5 GHz. Consultez le *Guide de l'utilisateur du logiciel ArubaOS/Guide de l'utilisateur du logiciel Aruba Instant* pour plus de détails sur les limites d'utilisation.

Niedrigenergie-Funk-LAN-Produkt, das im 2,4-GHz- und im 5-GHz-Band arbeitet. Weitere Informationen bezüglich Einschränkungen finden Sie im *ArubaOS User Guide/Aruba Instant User Guide*.

Prodotto radio LAN a bassa potenza operante nelle bande 2,4 GHz e 5 GHz. Per informazioni dettagliate sulle limitazioni, vedere la *ArubaOS User Guide/Aruba Instant User Guide*.

Lista de verificação pré-instalação do ponto de acesso

Antes de instalar seus pontos de acesso da série 300, verifique se você possui o seguinte:

- Cabo UTP CAT5E ou superior no comprimento necessário
- Uma das seguintes fontes de alimentação:
 - Fonte PoE (Power over Ethernet) em conformidade com o padrão IEEE 802.3af
 - Kit de adaptadores de energia Dell AP-AC-12V30B (vendido separadamente)

Somente para W-AP304 e W-AP305:

- Controlador Dell instalado na rede:
 - Conectividade de rede na camada 2/3 com seu ponto de acesso
- Um dos seguintes serviços de rede:
 - Aruba Discovery Protocol (ADP)
 - Servidor DNS com registro "A"
 - Servidor DHCP com opções específicas do fabricante



Nota: Os pontos de acesso Dell foram projetados de acordo com as normas do governo. Portanto, somente administradores de rede autorizados são permitidos a alterar as configurações deste dispositivo. Para obter mais informações sobre a configuração do ponto de acesso, consulte o Quick Start Guide and User Guide de seu dispositivo.

Verificação da conectividade pré-instalação



Nota: As instruções desta seção são aplicáveis somente a W-AP304 e ao W-AP305.

Antes de instalar os pontos de acesso em um ambiente de rede, certifique-se de que os eles serão capazes de localizar e conectar-se ao controlador quando forem ligados.

Especificamente, você deve verificar as seguintes condições:

- Quando conectados à rede, cada ponto de acesso deve receber um endereço IP válido
- Os pontos de acesso são capazes de localizar o controlador

Consulte o documento AOS Quick Start Guide para obter instruções sobre a localização e conexão do controlador.

Requisitos de pré-instalação da rede



Nota: As instruções desta seção são aplicáveis somente ao W-AP304 e ao W-AP305.

Depois que o planejamento da rede WLAN estiver concluído e os produtos apropriados, bem como o respectivo posicionamento, tiverem sido determinados, antes da implantação dos pontos de acesso da Dell, os controladores da Dell devem ser instalados e configurados.

Para fazer a configuração inicial do controlador, consulte o AOS *Quick Start Guide* referente à versão de software instalado em seu controlador.

Identificação de locais específicos para instalação

Você pode montar o ponto de acesso da série 300 no teto ou em uma parede. Use o mapa de posicionamento dos pontos de acesso gerado pelo software Dell VisualRF Plan para determinar os locais adequados para a instalação. Cada local deve estar o mais próximo possível do centro da área de cobertura desejada e deve estar livre de obstruções ou fontes óbvias de interferência. Esses absorvedores/refletores/fontes de interferência de RF afetarão a propagação de RF e devem ser levados em consideração durante a fase de planejamento e ajustados ao planejamento de RF.

Identificação de absorvedores, refletores e fontes de interferência de RF conhecidos

A identificação de absorvedores, refletores e fontes de interferência de RF conhecidos no campo durante a fase de instalação é extremamente importante. Certifique-se de que essas fontes sejam levadas em consideração quando instalar um ponto de acesso em seu local fixo. Exemplos de fontes que prejudicam o desempenho de RF:

- Cimento e tijolo
- Objetos que contêm água
- Metal
- Fornos de micro-ondas
- Telefones e fones de ouvido sem fio

Instalação do ponto de acesso

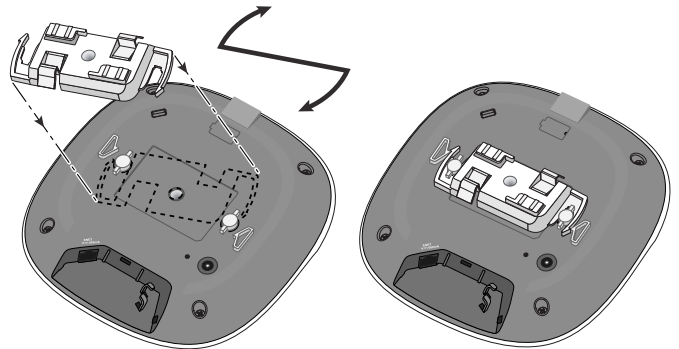
Os pontos de acesso da série 300 são fornecidos com dois adaptadores de trilho para teto de 9/16" e 15/16". Adaptadores de trilho para teto adicionais para outros estilos de trilhos e adaptadores para montagem na parede estão disponíveis como kits de acessórios.

CUIDADO: Todos os pontos de acesso Dell devem ser instalados por um técnico profissional certificado. O técnico é responsável por garantir que o aterramento esteja disponível e de acordo com os regulamentos e normas de elétrica regionais aplicáveis.



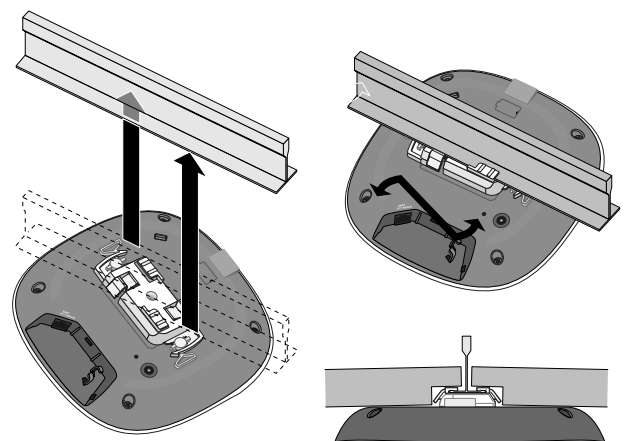
1. Passe os cabos necessários por um orifício previamente feito no teto, próximo ao local de instalação do ponto de acesso.
2. Coloque o adaptador na parte posterior do ponto de acesso com o adaptador a um ângulo de aproximadamente 30 graus em relação às linguetas (veja a [Figura 4](#)).
3. Gire o adaptador no sentido horário até encaixá-lo no lugar nas linguetas (veja a [Figura 4](#)).

Figura 4 Acoplando o adaptador do trilho para teto



4. Fixe o ponto de acesso ao lado trilho para montagem no teto com os slots em questão posicionando-o a um ângulo aproximadamente de 30 graus em relação ao trilhos (veja a [Figura 5](#)). Certifique-se de que qualquer folga do cabo fique acima do trilho do teto.
5. Empurrando em direção ao trilho do teto, gire o ponto de acesso no sentido horário até que o dispositivo encaixe no trilho.

Figura 5 Montagem do ponto de acesso



Conexão dos cabos necessários

Instale os cabos de acordo com todas as normas e práticas locais e nacionais.

Verificação da conectividade pós-instalação

Os LEDs integrados do ponto de acesso podem ser usados para verificar se o ponto de acesso está recebendo energia e inicializando com sucesso (veja a [Figura 1](#)). Consulte o documento [Quick Start Guide](#) para obter detalhes sobre a verificação da conectividade da rede pós-instalação.

Configuração da série 300



Nota: As instruções desta seção são aplicáveis somente ao W-AP304 e ao W-AP305.

Provisionamento/Reprovisionamento do ponto de acesso

Os parâmetros de provisionamento são únicos para cada ponto de acesso. Esses parâmetros locais do ponto de acesso são configurados inicialmente no controlador e depois são transmitidos ao ponto de acesso e armazenados no próprio ponto de acesso. A Dell recomenda que as configurações de provisionamento sejam feitas somente através da interface de usuário da Web do AOS. Consulte o [AOS User Guide](#) para obter detalhes.

Configuração do ponto de acesso

Os parâmetros de configuração são específicos da rede ou do controlador e são definidos e armazenados no controlador. As configurações de rede são transmitidas ao ponto de acesso, mas permanecem armazenadas no controlador.

As configurações podem ser definidas na interface de usuário da Web AOS ou na interface de linha de comando do AOS. Consulte os guias respectivos para obter os detalhes completos.

Como entrar em contato com a Dell

Suporte no site	
Site principal	dell.com
Informações de contato	dell.com /contactdell
Site do suporte	dell.com/support
Site de documentação	dell.com/support/manuals

Copyright

© Copyright 2016 Hewlett Packard Enterprise Development LP. Dell™, o logotipo DELL™ e PowerConnect™ são marcas comerciais da Dell Inc.

Todos os direitos reservados. As especificações deste manual estão sujeitas a alterações sem aviso prévio.

Fabricado nos EUA. Todas as outras marcas comerciais pertencem aos seus respectivos proprietários.

Código de fonte aberta

Este produto inclui código licenciado sob a GNU General Public License, a GNU Lesser General Public License e/ou outras licenças de código aberto determinadas. Uma cópia completa legível por máquina do código-fonte correspondente a esse código está disponível sob solicitação. Esta oferta é válida para qualquer pessoa que receber esta informação e tem validade de três anos a contar da data da distribuição final desta versão do produto pela Hewlett-Packard Enterprise Company. Para obter esse código-fonte, envie um cheque ou uma ordem de pagamento no valor de US\$ 10,00 para:

Hewlett-Packard Enterprise Company
Attn: General Counsel
3000 Hanover Street
Palo Alto, CA 94304
USA